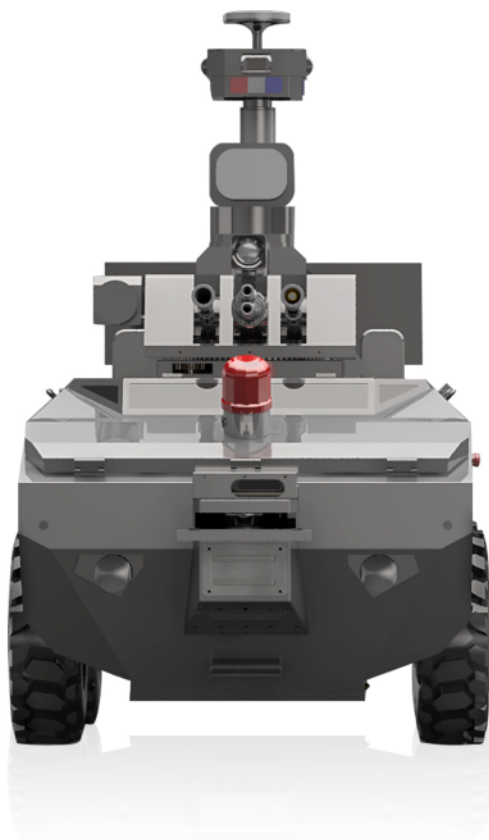




创泽智能机器人
中国智能服务机器人领军企业

智能安防巡检机器人

INTELLIGENT SECURITY PATROL ROBOT



至诚至坚 威行天下安



CONTENTS

产品概述

产品功能

技术参数

技术优势

应用场景

企业简介

企业荣誉



智能安防巡检机器人

Intelligent Security Patrol Robot

OVERVIEW

产品概述

创泽智能安防巡检机器人是基于“人工智能+”设计开发的智能机器人平台，集机器人视觉系统、音视频数据采集、消防和安防、无人驾驶技术于一体，搭载360°红外摄像、超声波雷达、双目视觉摄像头、网枪、催泪瓦斯喷射器、水炮、干粉灭火器等设备，基于轮式小车实现全天候自动巡逻，实时声音图像同步回传，自动躲避行人及障碍物。支持快速行走功能，当发生异常时，可实现快速部署及现场支援，为用户提供智能安全服务，是社区、学校等公共场所人民群众的保护神！



FUNCTION

产品功能



云台干粉灭火器/催泪瓦斯



三级升杆全景摄像机



双向音视频对讲



一键SOS报警



自动巡逻



紧急停车功能



周边碰撞检测杆



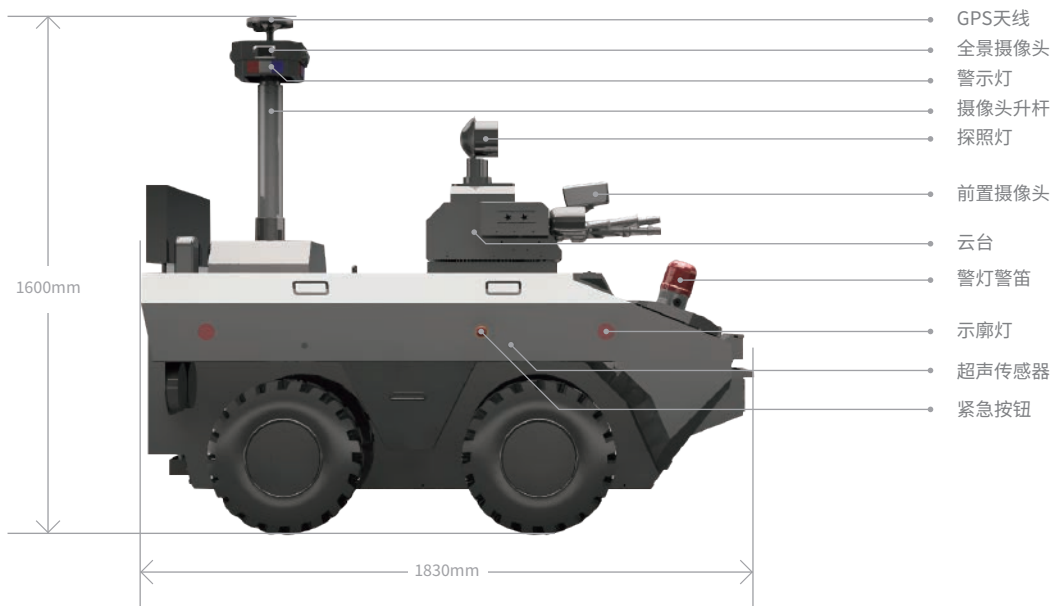
消防水带快速接头

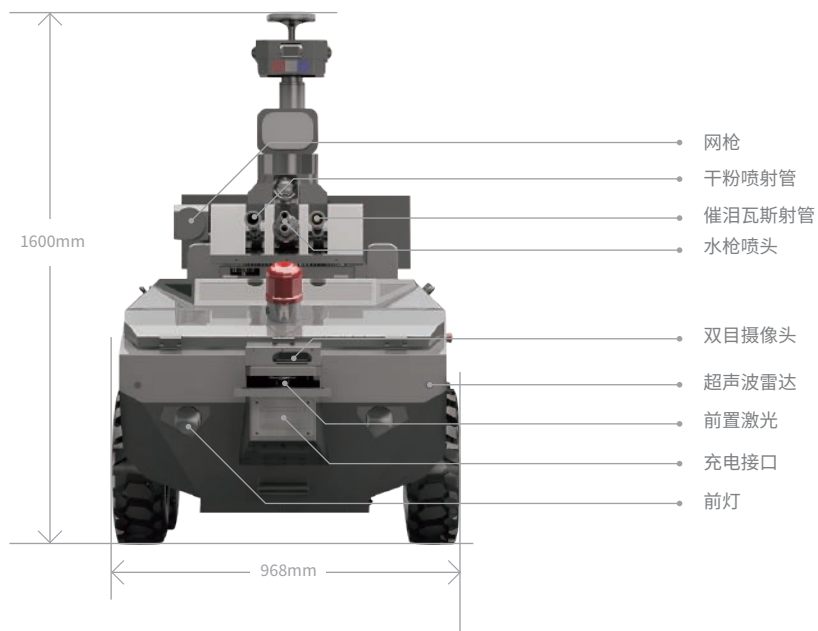
PARAMETER

技术参数

| | |
|--------|--------------------------------------|
| 外观尺寸 | 1830mm*968mm*1600mm-2300mm (摄像头全部升起) |
| 重量 | max260kg |
| 续航时间 | ≥12小时 |
| 电池容量 | 48V75A时 (两组电池轮流更换) |
| 防水等级 | IP67 |
| 网络 | TD-LTE/FDD-LTE |
| 运动速度 | 2m/s |
| 最小转弯半径 | 2.5m |

注，公司会根据需求调整产品参数，恕不另行通知





ADVANTAGE

技术优势





SCENARIOS

应用场景

机场 码头 车站



小区 街道

大部分社区内,因内部空间巨大无法保证安保服务的及时覆盖,通过巡检机器人,可实现全天24小时高频度的巡逻从而有效震慑犯罪。



▶ 公园 动物园

应用于公园, 动物园, 等大面积公共场所的日常巡逻, 可有效补充传统监控视频盲区的安保服务, 及时发现警情及处理。



▶ 大型场馆内

PROFILE

企业简介

创泽智能机器人股份有限公司初创于2010年，中国运营中心位于北京清华科技园，国家高新技术企业，2018年福布斯中国新三板企业TOP100。在上海、深圳、江苏、四川、河北、安徽、海南、新疆、广西、甘肃等多地设有分支机构，分别在美国硅谷、英国剑桥设有创泽人工智能研究院。

- › 公司拥有一流的智能机器人研发团队和研发平台
- › 公司以中国工程院院士、拉脱维亚科学院院士和2名国家“千人计划”专家为企业研发团队带头人，并引入诺贝尔奖获得者等国际一流的人工智能专家为公司研发助力
- › 公司拥有山东省软件工程技术中心
- › 公司与山东大学共建“山大-创泽共融机器人研究院”
- › 公司与武汉科技大学共建“服务机器人联合实验室”、“博士后联合培养创新实践基地”
- › 公司与浙江工业大学共创“研究生培养基地”

公司多年来一直致力于人工智能及信息技术领域的创新研发，形成了完整的研发、生产、销售和服务体系，积累了丰富的行业经验，满足用户多元化需求。是国内最早实现规模化生产智能商用服务机器人的企业之一，产品用户遍及全国20多个省市。



HONORS

企业荣誉



- 国际消费类电子产品展览会 (CES) 2019创新奖
- 国际CMMI软件能力成熟度体系认证
- 信息安全管理 体系认证 ISO/IEC27001
- 质量管理体系认证 ISO 9001:2015
- 中国强制认证 (CCC)
- 2018年福布斯中国新三板企业TOP100
- 中国专利优秀奖
- 国家级高新技术企业
- 中国软件行业领军企业
- 中国软件行业AAA级信用企业
- 中国服务机器人十大技术创新产品
- 中国软件行业最具成长力企业
- 中国软件与信息服务业公众满意度十佳典范品牌
- 中国人工智能机器人产业联盟常务理事单位
- 人工智能产业创新联盟理事单位
- 山东省首批“准独角兽企业”
-

INTELLIGENT SECURITY PATROL ROBOT

Leading Enterprise of China Service Robot



创泽智能机器人股份有限公司

中国运营中心：北京·清华科技园C座五楼
生产研发基地：山东省日照市太原路71号
网址：www.chuangze.cn
客服热线：400-8128-728