

“创创” 智能机器人 用户手册

v2.1

创泽智能机器人集团股份有限公司

二、开关机

机器人的总电源开关位于机器人底部，具体位置可参照下图中标注的“电源开关”位置，当机器人处于关机状态时，按下此开关，可以使机器人进入开机状态，开机时间大概需要30秒，当机器人程序都启动完毕后，机器人完成开机操作。关机操作与上述操作基本类似。

注意，在使用的时候不要频繁开关机，以免造成机器人内部损伤，需要等待机器人完全开机或者关机之后在进行后续的操作。



图 6

三、地图初始化

注意！如果机器人在关机的状态下被人为移动了位置，比如机器人关机之后被推回充电点，必须要进行初始化操作。正常情况下的开关机则不需要开机初始化。

（一）初始化方式

地图的初始化方式有两种，一种是在机器人启动时，如果未设置开机位置，会提示机器人需要进行初始化操作，如下图所示，点击“去设置”按钮，进入地图编辑界面



图 7

进入设置界面，如下图所示，点击地图选项，也可进入地图编辑界面



图 8

（二）地图匹配的标准

地图匹配的标准主要是判断当前正在使用的地图位置与激光数据是不是相匹配。从下图可以看出，红色的激光光束与地图的边界是完全重合的，这种情况说明地图是匹配的，不需要再进行初始化。

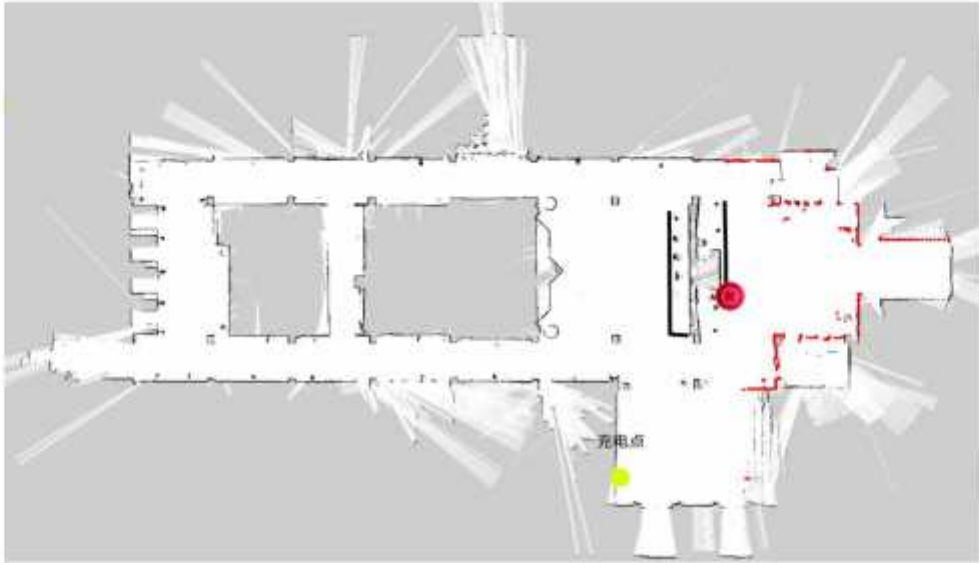


图 9

而下面这张图，能够明显看出来红色的激光光束与地图边界没有重合，因此这种情况下必须将地图进行初始化。

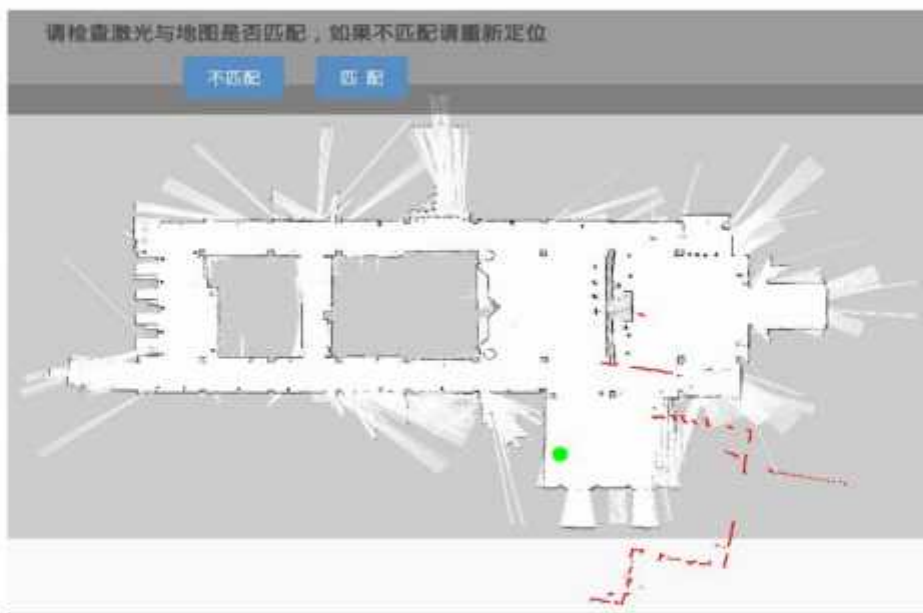


图 10

(三) 开始初始化

当机器人地图需要初始化的时候，在地图编辑的界面，点击“不匹配”按钮进入地

图的编辑界面

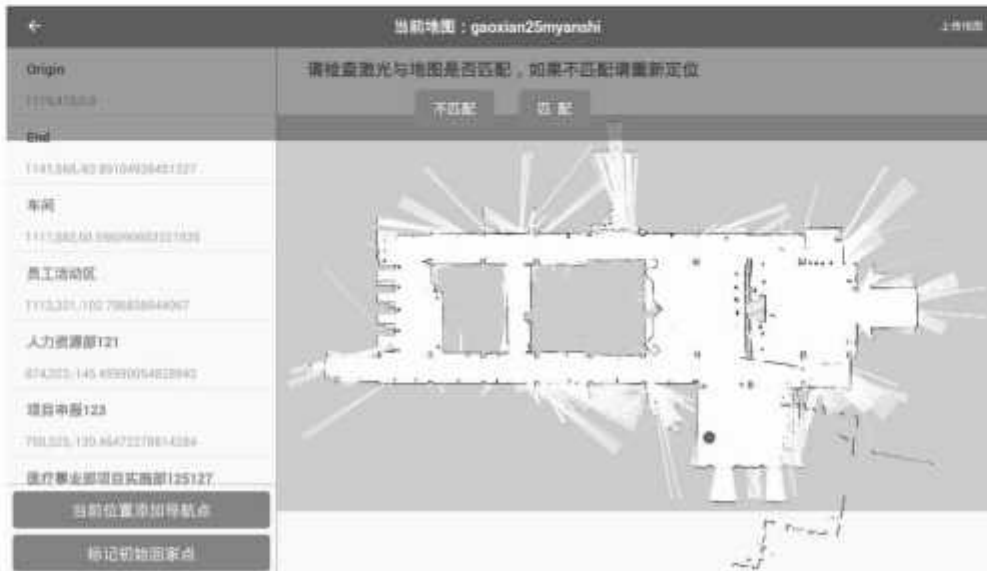


图 11

进入地图编辑界面后，需要拖动地图底图，使得机器人所在的地图位置与实际位置

大体吻合，如下图所示

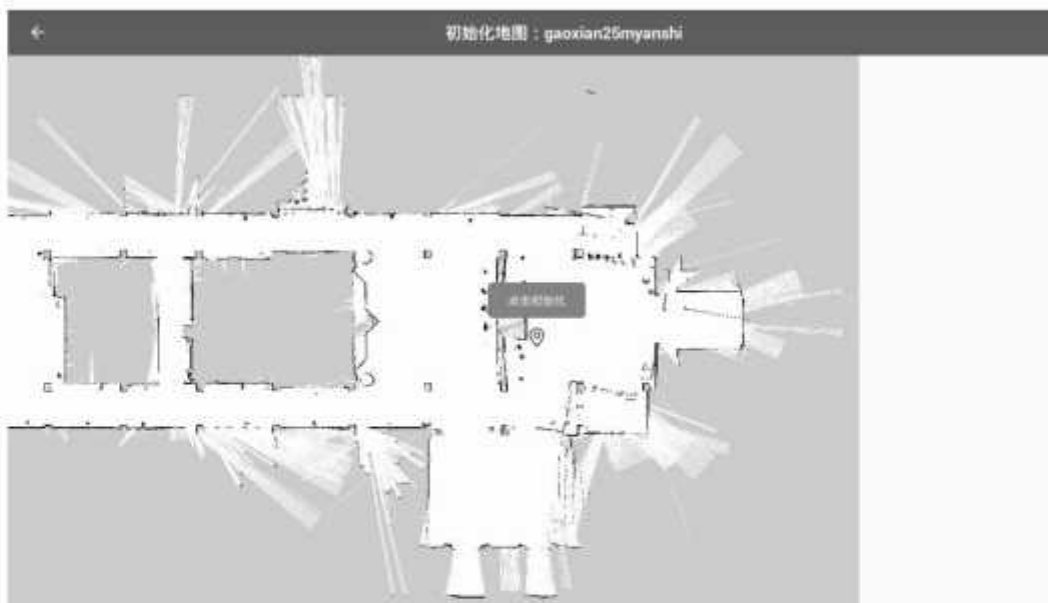


图 12

位置确定后，点击界面上的“点击初始化”按钮，进行初始化操作，此时机器人会转圈来确定自己的位置，转圈时请确保机器人急停状态没有被按下，否则机器人将无法完成初始化操作。

（四）地图匹配的判定

机器人转圈完毕后，需要在机器人端查看地图是否已经匹配，如果没有匹配需要重复上述初始化操作，直到地图匹配为止。

（五）地图匹配的意义

机器人的地图是机器人进行移动导航的重要依据，必须确保机器人处于地图中正确的位置，这样才能保证机器人能够准确的移动到目标点。如若没有正确进行地图匹配，机器人在导航过程中会有一些盲区，很容易造成危险。

四、急停按钮

急停按钮就是当发生紧急情况的时候人们可以通过快速按下此按钮来达到保护的措施。

当急停按钮被按下的时候，机器人界面的右上角“P”图片会亮起，此时机器人将停止移动，要想机器人继续移动必须解除急停状态。



图 13

注意，如果机器人开启了自动充电功能，请确保急停开关处于解除状态，否则机器人将无法自动寻找充电桩。

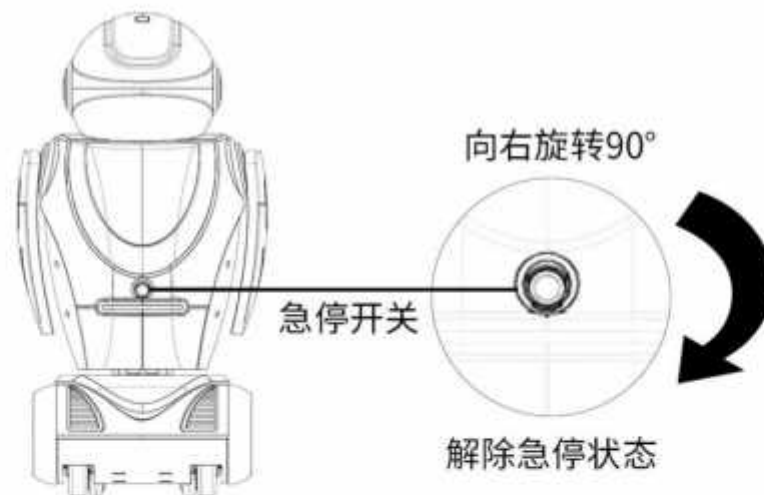


图 14

五、网络配置

六、充电

（一）手动充电

当机器人电量低于 10% 耳朵装饰灯会变成红色呼吸灯，此时机器人需要充电。

充电时，请将适配器的插头一端插入机器人充电口（如图所示位置，注意打开充电口前端防尘罩，品字插头有正反），再将电源线插头插入 220v 电源插座。

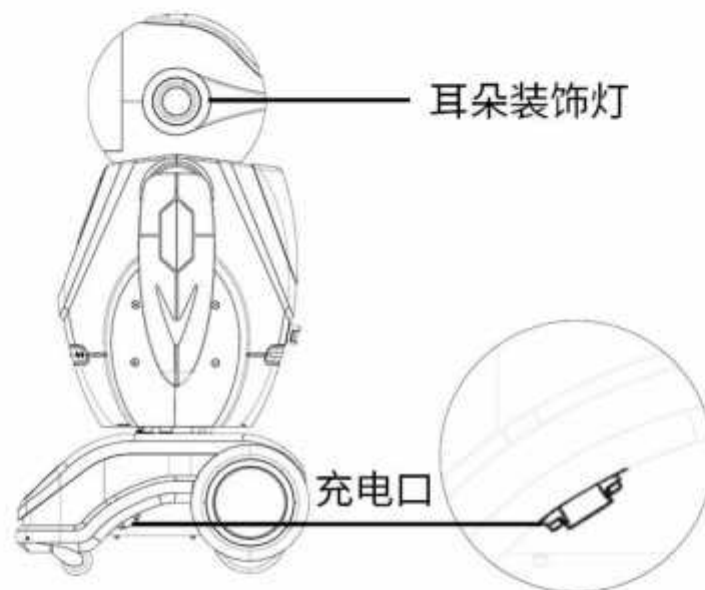


图 16

（二）自动充电

机器人的自动充电功能需要匹配相应的充电桩。

七、扫图 APP 使用说明

（一）APP 的安装与说明

目前机器人扫图的 APP 只支持 android 版本，IOS 版本正在完善中。